

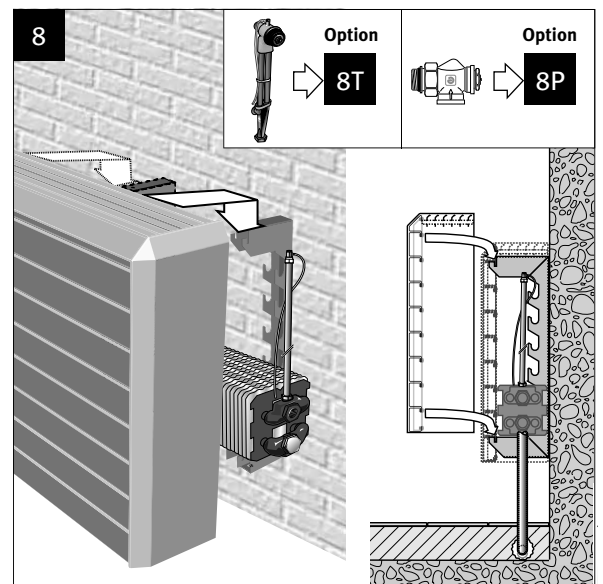
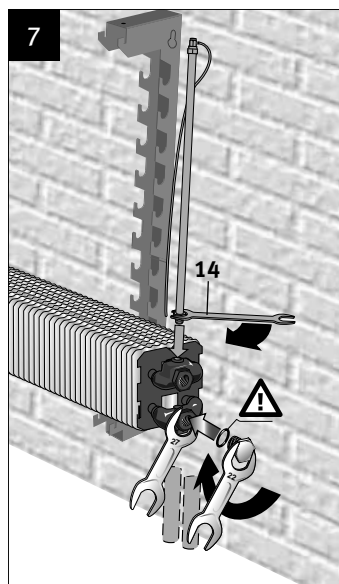
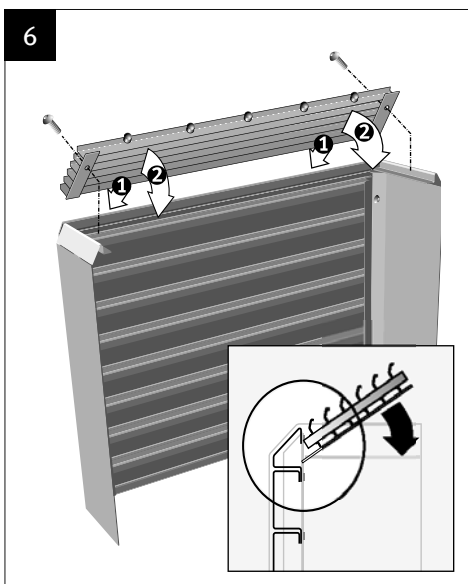
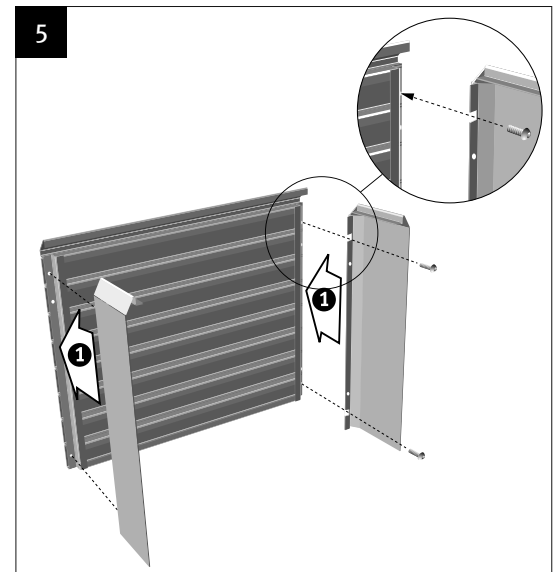
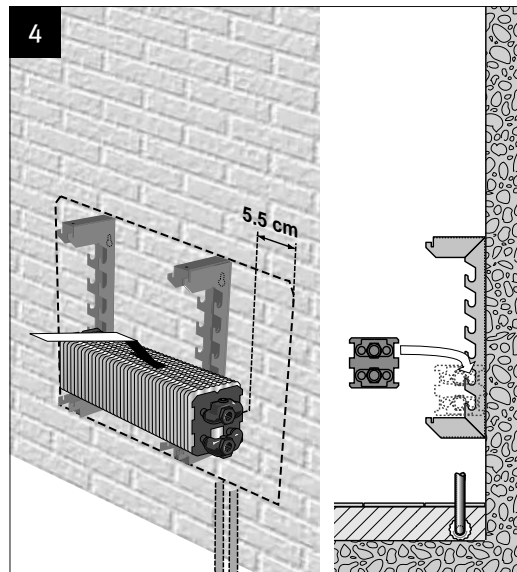
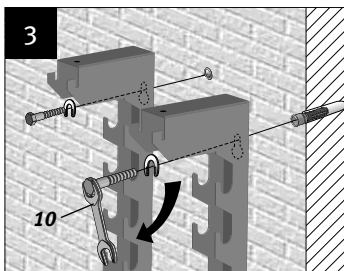
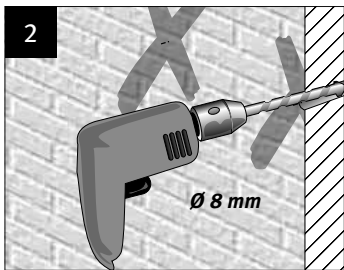
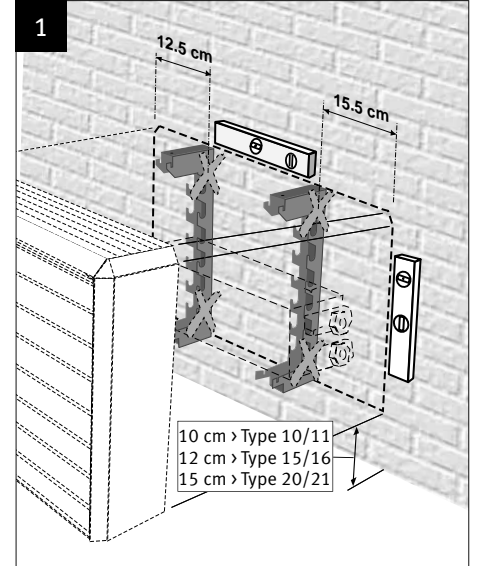
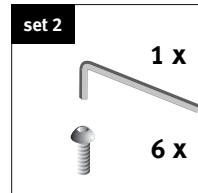
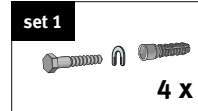
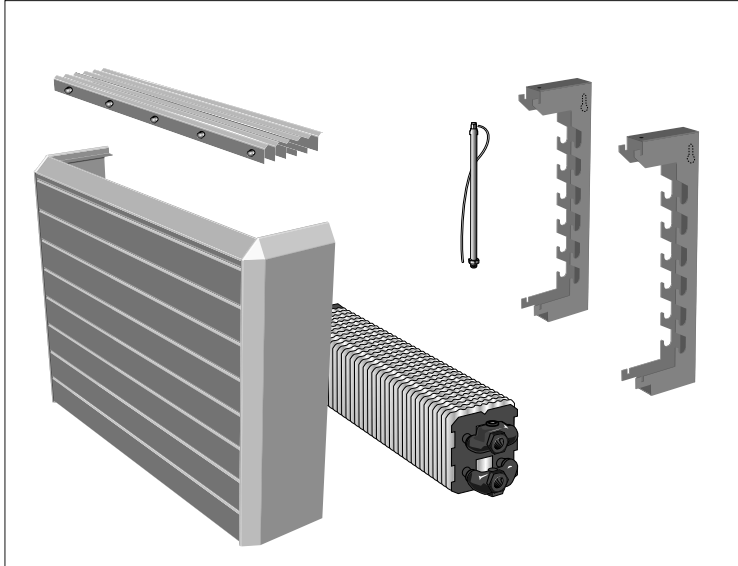


Maxi WT

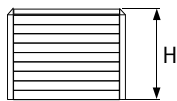
jaga

Montagehandleiding / Instructions de montage
Montageanleitung / Mounting instructions

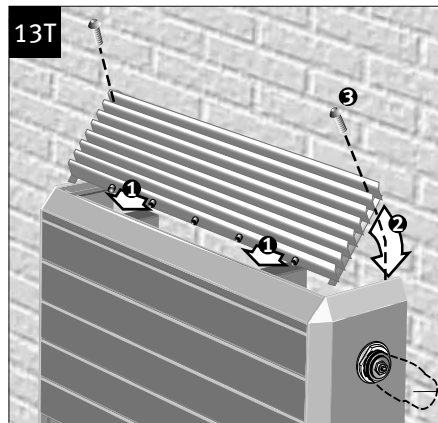
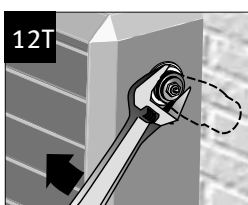
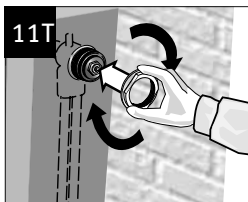
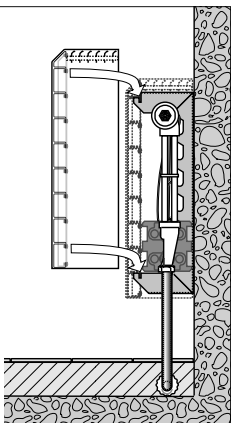
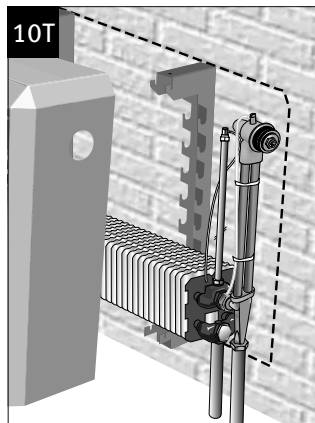
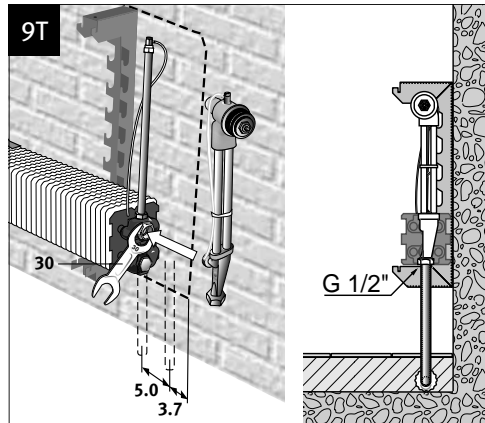
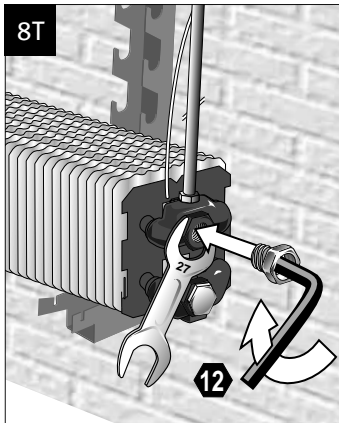
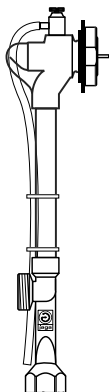
Energy
SAVERS
LOW-H₂O



Montage met topventiel
Montage avec top vanne
Montage mit Topventil
Mounting with top valve

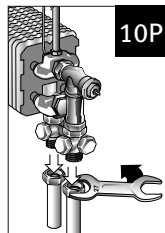
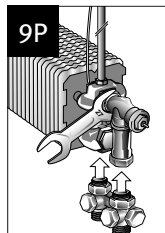
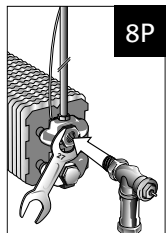
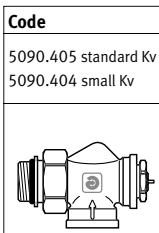


H	Code
44	5090.1300300
59	5090.1300600
74	5090.1300900

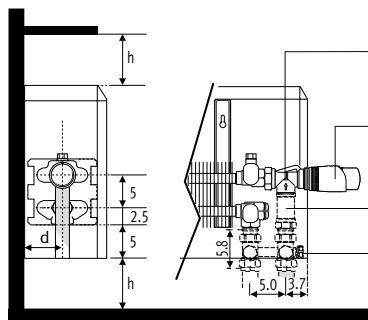
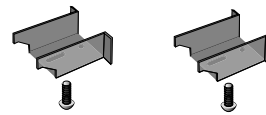


- *OPTION**
- 5090.1104
 - 5090.1125
 - 5090.1126
 - 5090.1111
 - 5090.1110
 - 5090.1119

Montage met Jaga ventiel
Montage avec vanne Jaga
Montage mit Jaga Ventil
Mounting with Jaga valve



Montage slotjes (Niet mogelijk bij optie onderrooster.)
Montage serrures (Pas possible avec option grille de base.)
Montage Verschlüsse (Nicht möglich bei Option Bodenschutzrost.)
Mounting locks (Not possible with option base grille.)



Jaga thermostaatventiel
 Vanne Jaga thermostatique
 Jaga Thermostatventil
 Jaga thermostatic valve

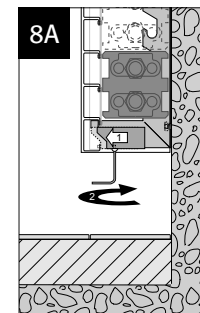
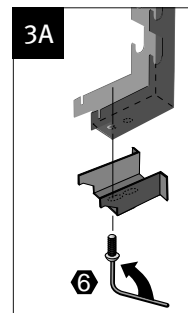
***OPTIE / OPTION**

Verlengpijp
 Tube de rallonge
 Verlängerungsrohr
 Extension pipe
 CODE 5090.108

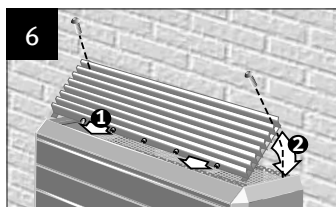
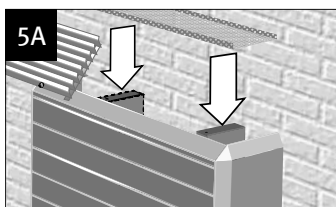
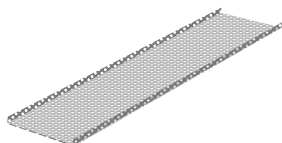
H-Stuk 1/2" - M24
 Raccord en H 1/2" - M24
 H-Stück 1/2" - M24
 H-Piece 1/2" - M24
 CODE 5090.120

Type	d	h/min*
10-11	5.3	10
15-16	7.8	12
20-21	10.3	15

* Kleinere afstanden kunnen een lichte daling van de afgifte tot gevolg hebben.
 * Des dimensions inférieures peuvent diminuer légèrement l'émission de chaleur.
 * Kleinere Abstände verändern geringfügig die Wärmeleistung.
 * Smaller dimensions can decrease output.



Montage penseelrooster
Montage option grille inférieure
Montage Option Oberschutzrost
Mounting pencil-proof grille



Montage onderrooster (Niet mogelijk bij optie slotjes.)
Montage grille de base (Impossible avec option serrures.)
Montage Bodenschutzrost (Nicht möglich bei Option Verschlüsse.)
Mounting base grille (Not possible with option locks.)

